

LBS 羽子板ボルト

■ 簡単施工ねじ止め高耐力羽子板金物 ■ 品質性能確認試験済み製品

告示1460号 表三(ほ)該当

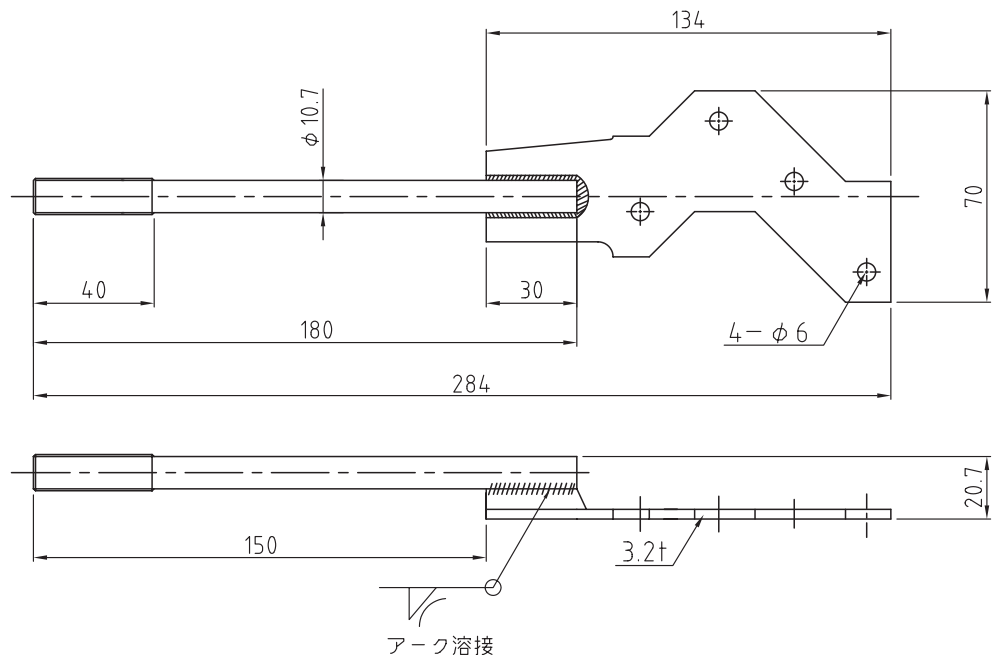
品質性能確認書類

(財)建材試験センター発行 品質性能試験報告書

受付番号 第05A0231号

短期基準引張り耐力

▶ 12.4kN



材質	ボルト部 SWM-B 羽子板部 SPHC	セット内容	本体1個・ナット1個・専用ねじ(コーチスクリュー6×65)4本/1セット
表面処理	本体・ナット:クロメート ねじ:BIKコート	入り数	50セット