


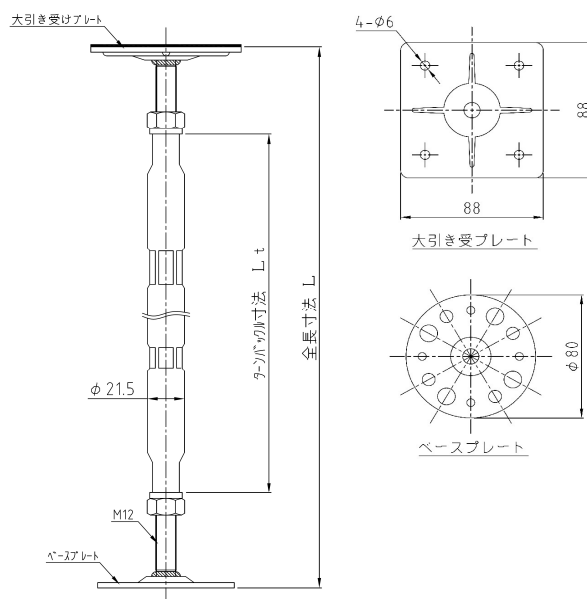
スリーS鋼製束



商品名称	調整範囲/単位mm	TB寸法	右ボルト寸法	左ボルト寸法	入り数
スリーS150	130~170	80	60	60	25セット
スリーS205	170~240	110	80	80	25セット
スリーS290	235~345	175	100	100	25セット
スリーS330	275~385	215	100	100	25セット
スリーS360	305~415	245	100	100	25セット
スリーS390	335~445	275	100	100	25セット
スリーS450	395~505	335	100	100	25セット
スリーS510	455~565	395	100	100	25セット
スリーS570	515~625	455	100	100	20セット
スリーS630	575~685	515	100	100	20セット

材質	大引きPL・ベースPL SS400相当 ターンバックル STK400相当
表面処理	溶融亜鉛めっき (HDZ35)
セット内容	本体1本・専用ねじ5.4x38-4本大引き受けゴムシート1枚 一体型ウレタン樹脂系 鋼製束施工用接着剤
ボンド(別売品)	

■製品図



■特徴

- スピードのS、安全(セーフティー)のS、強い(ストロング)のS
- 床下の安全を守るため豊富なサイズをご用意
- 2条ねじが2倍の速さで、大引き-基礎にジャストフィット!
- 付属ビスはスクエアビット仕様のためネジ山がなめない

■注意点

- #3のビットをご使用ください

製品についてのお問い合わせはこちらまで

株式会社 晃和 営業部

mail:info@kohwa-sss.co.jp

〒329-4411 栃木県栃木市大平町横堀みずほ1-3

TEL0282-45-1346 FAX0282-45-1347