

スリーS鋼製束

- 2条ねじが2倍の速さで、大引き-基礎にジャストフィット
- スピードのS、安全(セーフティー)のS、強い(ストロング)のS

床下の安全を守るため豊富なサイズをご用意

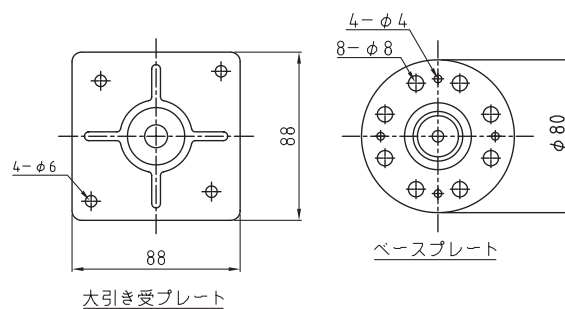
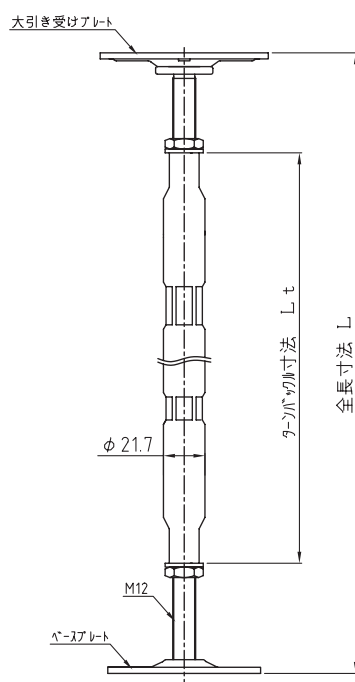
品質性能確認書類

栃木県産業技術センター発行 試験結果報告書



品名	調節範囲/単位mm	TB寸法	右ボルト寸法	左ボルト寸法	入り数
スリー S 215	180 ~ 250	130	70	70	25セット
スリー S 290	225 ~ 345	180	90	90	25セット
スリー S 330	265 ~ 385	220	90	90	25セット
スリー S 360	295 ~ 415	250	90	90	25セット
スリー S 390	325 ~ 445	280	90	90	25セット
スリー S 450	385 ~ 505	340	90	90	25セット
スリー S 510	445 ~ 565	400	90	90	25セット
スリー S 570	505 ~ 625	460	90	90	20セット
スリー S 630	565 ~ 685	520	90	90	20セット

その他ロングサイズも承ります。別途お見積いたします。



材質	大引き受PL SPHC ベースPL SPHC ターンバックル STK400
表面処理	本体 付属品 BIKコート
セット内容	本体1本・専用ねじ(ウッドスクリュー 5×38)4本・大引き受けパッキン1枚

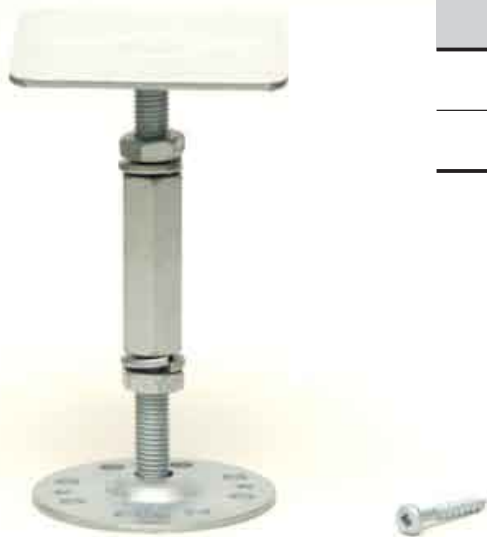
鋼製束ミニ

■ 床下が超狭い! そんな時におすすめのミニサイズ ■ 高ナットタイプの鋼製束

小さくても力持ち 床下の僅かな隙間守ります

品質性能確認書類

栃木県産業技術センター発行 試験結果報告書



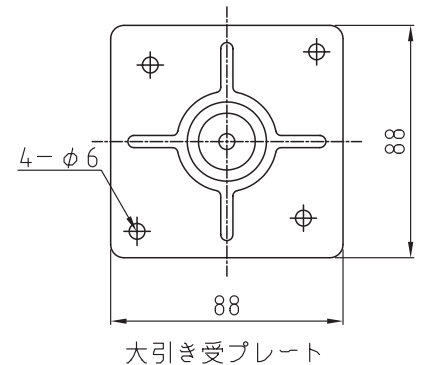
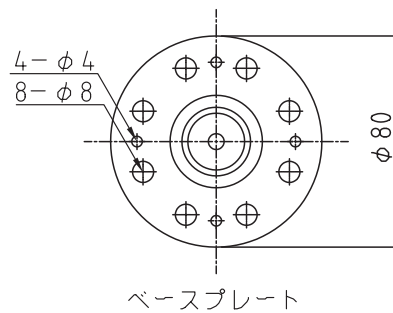
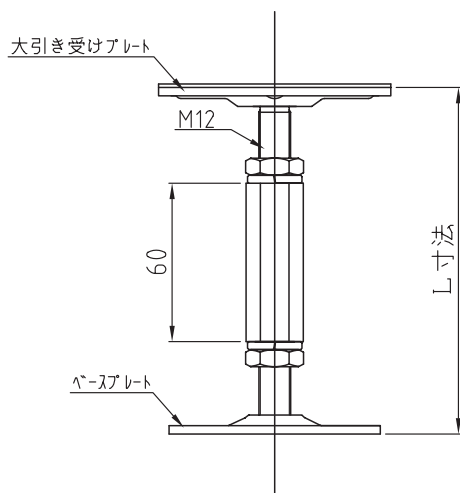
品名	調節範囲/単位mm	高ナット 寸法	右ボルト 寸法	左ボルト 寸法	入り数
T=140	125~155	60	70	55	25セット
T=170	150~180	60	95	55	25セット

表面処理 本体 付属品 BIKコート

セット内容 本体1本・専用ねじ(ウッドスクリュー5×38)4本・大引き受けパッキン1枚

サイズ表

製品名	L寸法
T140	125~155
T170	150~180



HDW-mini (20kN用)

■ コンパクトタイプの引き寄せ金物 ■ 品質性能確認試験済み製品

告示1460号 表三(ち)該当

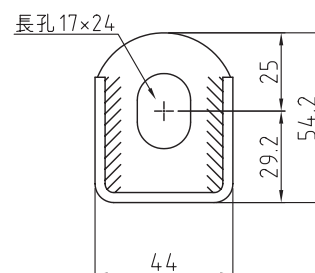
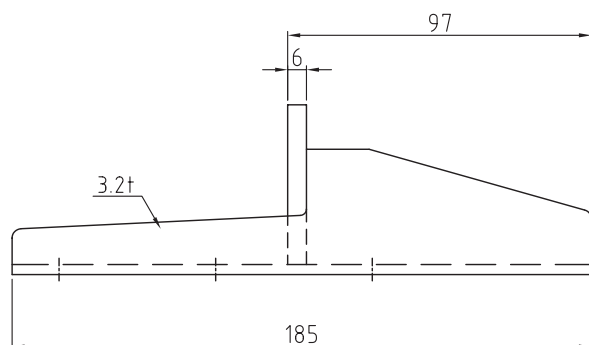
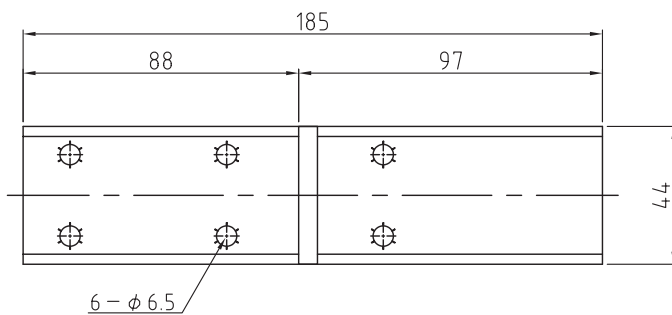
品質性能確認書類

(財)建材試験センター発行 品質性能試験報告書

受付番号 第01A1907号

短期基準引張り耐力

▶ 23.0kN



本体材質	SS490 3.2mm
表面処理	本体 付属品 BIKコート
セット内容	本体1個・専用ねじ(コーチスクリュー6×65)6本・専用丸座金1枚/1セット
入り数	40セット

※アンカーボルトはM16をご使用下さい。

HDW-K30 (30kN用)

■ 高耐力引き寄せ金物 ■ 品質性能確認試験済み製品

告示1460号 表三(ぬ) 該当

品質性能確認書類

(財) 建材試験センター発行 品質性能試験報告書

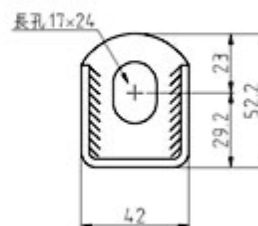
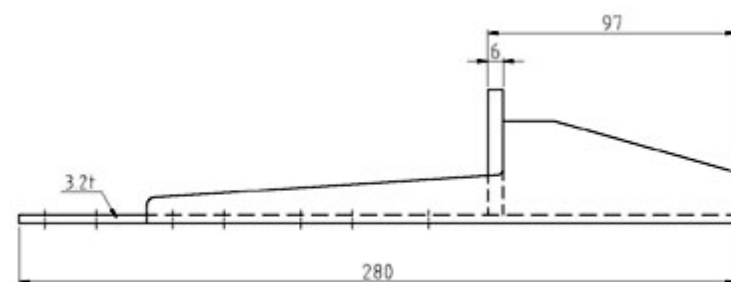
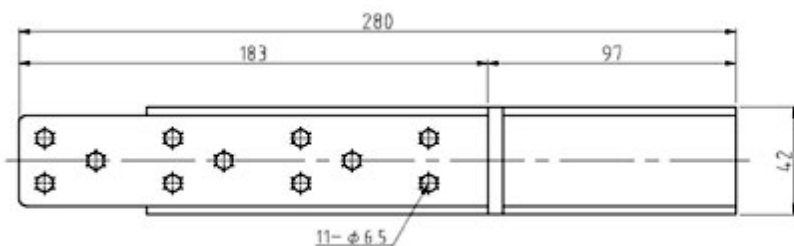
受付番号 第02A0382号

短期基準引張り耐力

▶ 34.0kN



本体材質	SS490 3.2mm
表面処理	本体 付属品 BIKコート
セット内容	本体1個・専用ねじ(コーチスクリュー6×70)11本・専用丸座金1枚/1セット
入り数	30セット



※アンカーボルトはM16をご使用下さい。

Kアンカー Kクランクアンカー

■住宅の基礎耐力、足元から安心を充実のアンカーボルトシリーズ

品質性能確認書類

(財)建材試験センター発行 品質性能試験報告書

受付番号 M16 第01A1184号

クランク 第04A1826号



M16×700 (N付き)	20本	1%
M16×800 (N付き)	20本	1%
M16×900 (N付き)	20本	1%



M12×360 (N付き)	50本	1%
M12×400 (N付き)	50本	1%
M12×450 (N付き)	50本	1%
M12クランク×360 (N付き)	50本	1%
M12クランク×400 (N付き)	50本	1%

ボルト関係は、仕様により特注製品も承ります。

価格は相談にて。

M12のアンカーはザボールとセットでお使いいただくことも出来ます。

材質	M16 SNR490B
材質	M12 SS400相当
表面処理	クロメート

ザボールⅡ

■座掘り不要の一体成形座付きナット

品質性能確認書類

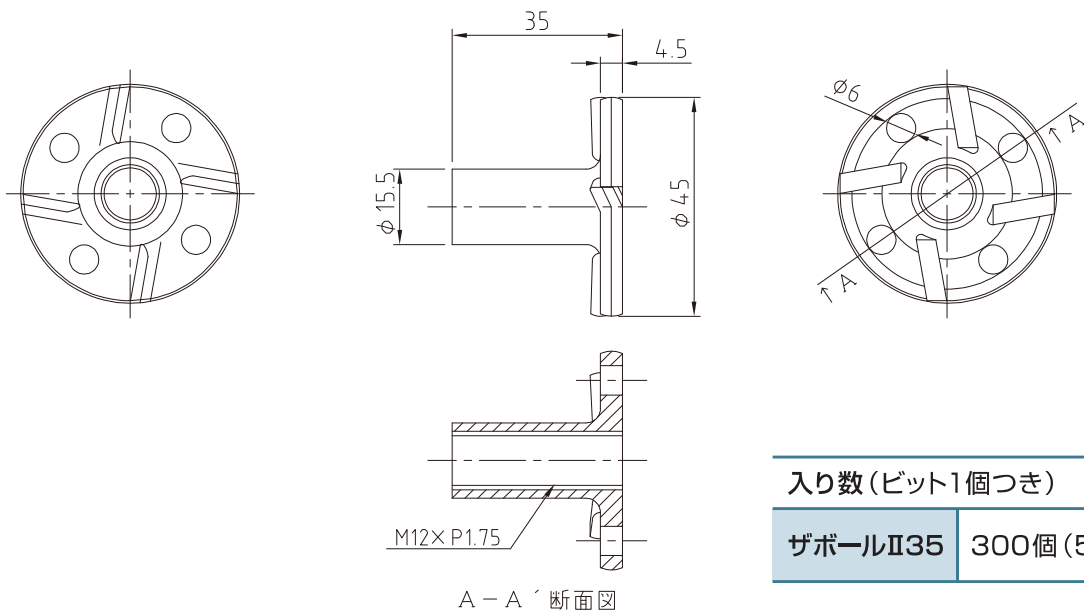
(財)建材試験センター発行

品質性能試験報告書

受付番号 第14A0265号



材質	SWCH10R	表面処理	BIKコート
----	---------	------	--------



入り数(ビット1個つき)

ザボールⅡ35 300個(50×6袋)

使用上の注意 ▶▶▶ 本品を使用する下穴は18φ～21φであけて下さい。施工中ビットが外れないようにしっかり抑えて下さい。使用するインパクトレンチは294N・m(トルク)以上のものが最適です。必ずボルトのねじ部に本品を16mm以上動合させて下さい。(M12 12mm+ねじピッチ2山 1.75×2=3.5mm≒15.5mm) アンカーボルトが下穴の中心部にこないで極端にずれた場合はアンカーボルト位置修正パイプ(別売)をご使用下さい。

NF-L10金物

■ 座付ボルト+引き寄せ金物使用部にも対応可能 ■ 品質性能確認試験済み製品

告示1460号 表三(へ)該当

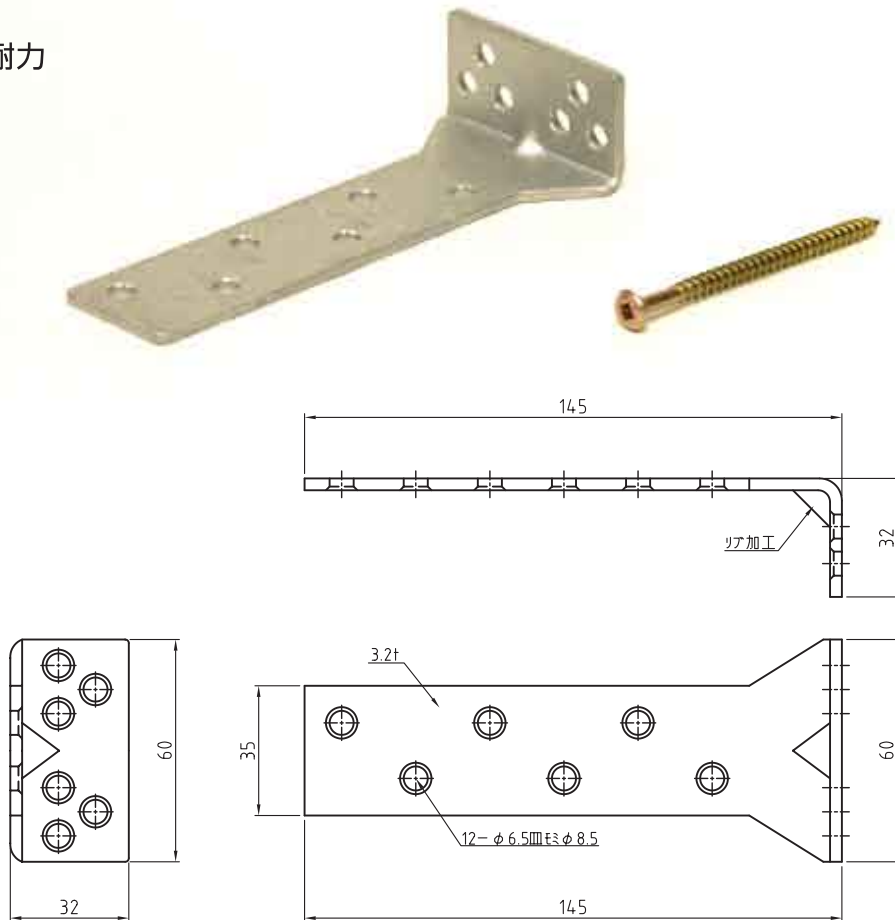
品質性能確認書類

(財)建材試験センター発行 品質性能試験報告書

受付番号 第02A2658号

短期基準引張り耐力

▶ 13.8kN



材質	微細粒鋼板 (NFG)3.2mm	セット内容	本体1個・専用ねじ(ロックン グねじ6×85)12本/1セット
表面処理	本体 BIKコート 付属品 クロメート	入り数	75セット

L型かど金物

■ スリムタイプでねじ4本 施工性は抜群! ■ 品質性能確認試験済み製品

告示1460号 表三(は)該当

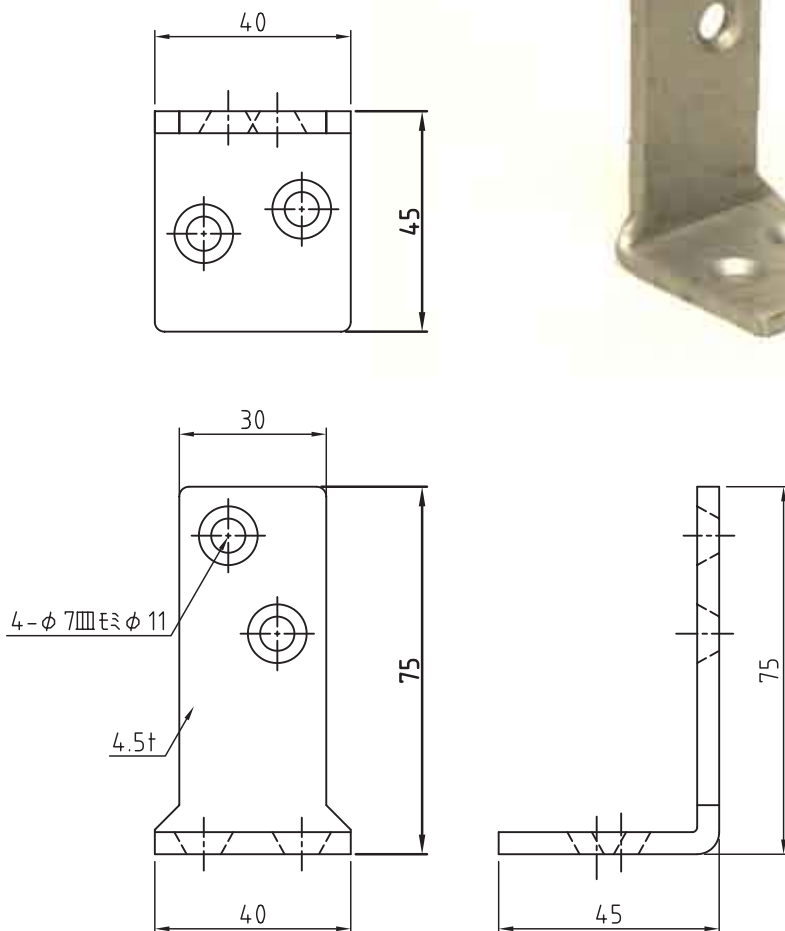
品質性能確認書類

(財)建材試験センター発行 品質性能試験報告書

受付番号 第02A1342号

短期基準引張り耐力

▶ 5.7kN



材質	微細粒鋼板 (NFG) 4.5mm
表面処理	本体 付属品 BIKコート
セット内容	本体1個・専用ねじ(皿ウッドスクリュー6×90)4本/1セット
入り数	100セット

プレートX

■ 高耐錆性ステンレス使用、電飾防止対応品 ■ 品質性能確認試験済み製品

告示1460号 表三(は)該当

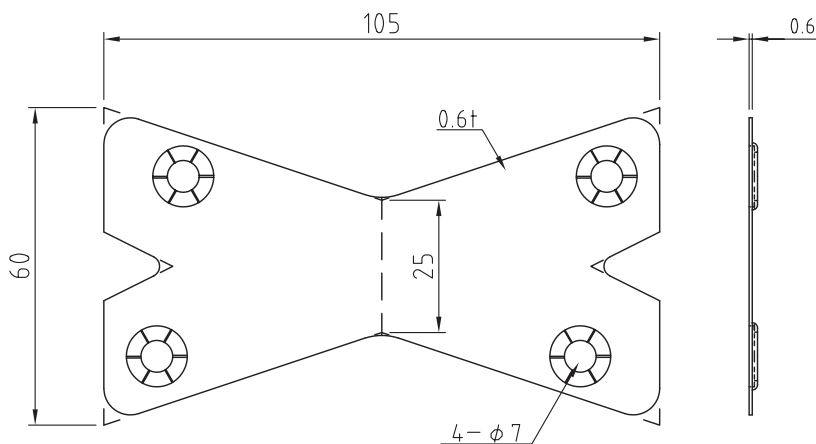
品質性能確認書類

(財)建材試験センター発行 品質性能試験報告書

受付番号 第04A0190号

短期基準引張り耐力

▶ 5.6kN



本体材質	高耐錆性ステンレス NSSC180(旧表示YUS180)
セット内容	本体1枚・専用ねじ(ロックン グねじ6×65)4本/1セット
入り数	300セット

NF-B2 すじかい

■ 特殊亜鉛鋼板1.2mmを使用した軽量タイプの壁倍率2倍用筋交い金物 ■ 品質性能確認試験済み製品

告示1460号 一号二に定める45×90以上の木材に取り付けるすじかいプレートに該当

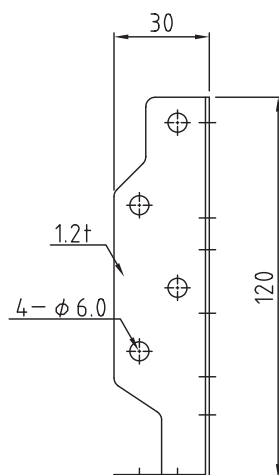
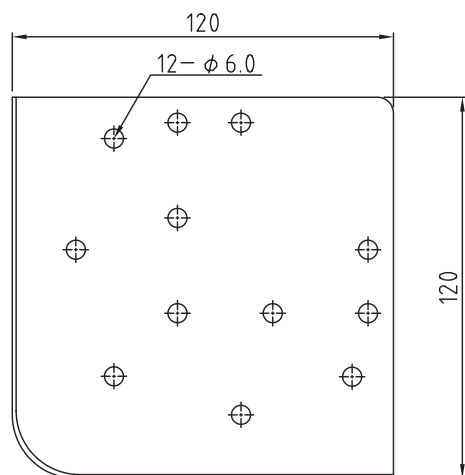
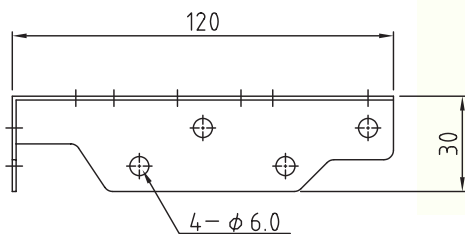
品質性能確認書類

(財)建材試験センター発行 品質性能試験報告書

受付番号 第04A0671号

1mあたりの基準せん断耐力▶3.4kN

終局変位 δu 時の変形角の平均値▶1/19rad



本体材質	特殊亜鉛鋼板 1.2mm
セット内容	本体1個・専用ねじ(ウッドスクリュー6×45)15本/1セット
入り数	60セット

NRT ワッシャー

■ 締め付け確認が目視で簡単、木やせなどによる緩みに対応 ■ Sマーク認定商品

アンカーボルト・羽子板ボルト・カンザシボルト等に使用可能

品質性能確認書類

(財)日本住宅・木材技術センター

性能認定書 性能認定評価書

認定番号 S41B04-01



材質	S50C 熱処理品
表面処理	BIKコート
入り数	400枚(50×8袋)

LBS 羽子板ボルト

■ 簡単施工ねじ止め高耐力羽子板金物 ■ 品質性能確認試験済み製品

告示1460号 表三(ほ)該当

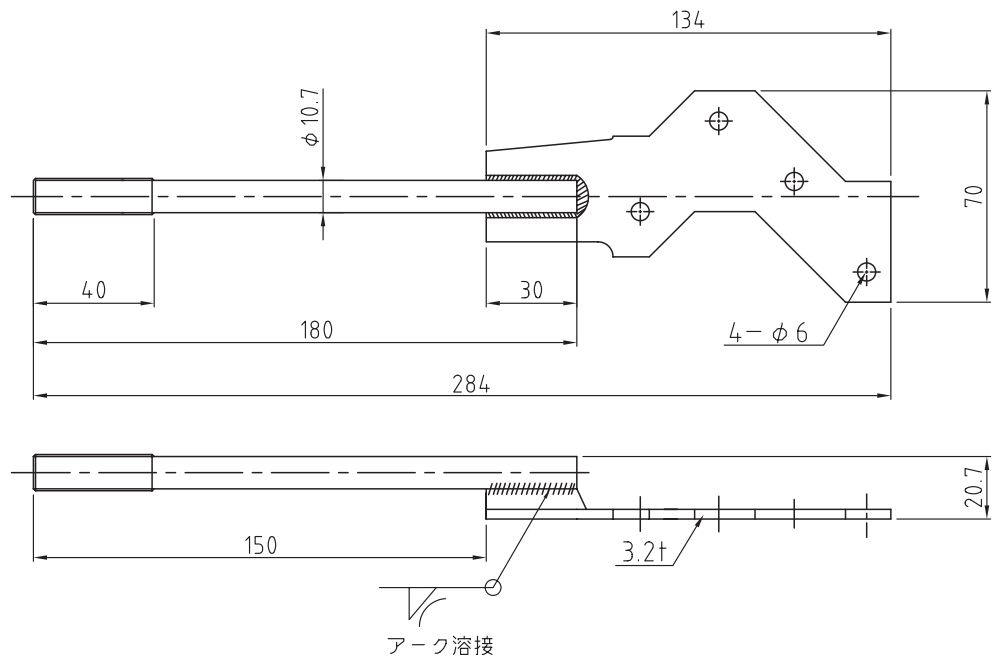
品質性能確認書類

(財)建材試験センター発行 品質性能試験報告書

受付番号 第05A0231号

短期基準引張り耐力

▶ 12.4kN



材質	ボルト部 SWM-B 羽子板部 SPHC	セット内容	本体1個・ナット1個・専用ねじ(コーチスクリュー6×65)4本/1セット
表面処理	本体・ナット:クロメート ねじ:BIKコート	入り数	50セット

NF 火打ち金物

■ 最軽量 1kg! ねじ止めタイプの火打ち金物 ■ 品質性能確認試験済み製品

品質性能確認書類

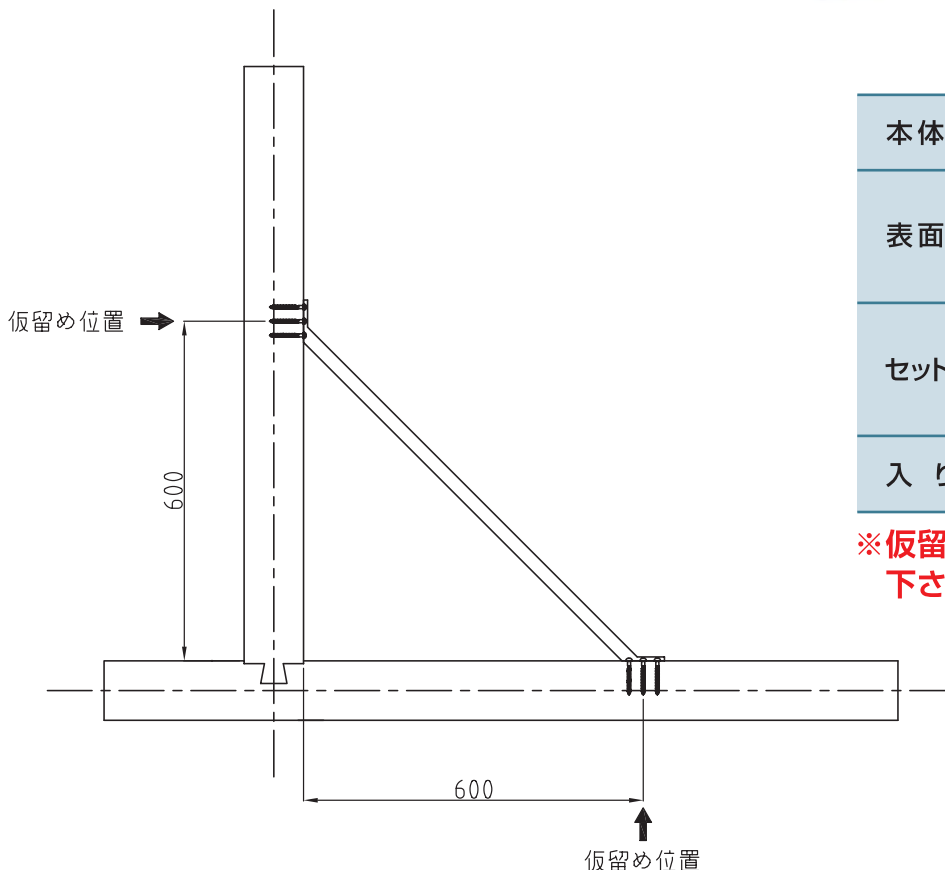
(財)建材試験センター発行 品質性能試験報告書

受付番号 第04A2446号

引張側短期基準モーメント ▶ 4.0kN・m

圧縮側短期基準モーメント ▶ 4.7kN・m

計算式により床倍率での数値は木製火打ち材に該当



本体材質	微細粒鋼板 (NFG) 1.2mm
表面処理	本体 Z27相当 付属品 BIKコート
セット内容	本体1個・専用ねじ(ウッドスクリュー 7×55)10本/1セット
入り数	20セット

※仮留め穴にも専用ねじを打ち込んで下さい。

垂木止めねじ

■豊富なバリエーション、四角穴ねじシリーズ

埋め込み深さ55mm以上でかなりの耐力

品質性能確認書類

(財)建材試験センター発行 品質性能試験報告書

認定番号 第06A1018号

短期基準引張り耐力

▶ 3.1kN



材質	NSSC180(旧表示YUS180)
表面処理	本体パシペート処理

※桁材に55mm以上打ち込んでご使用下さい。

外断熱用ねじ

■豊富なバリエーション、四角穴ねじシリーズ

品質性能確認書類
栃木県産業技術センター 発行 試験結果報告書



材質	NSSC180(旧表示YUS180)
表面処理	本体パシペート処理 BIKコート クロメート